

Compact A

100 - 150 - 200

EN

*INSTALLATION, OPERATING AND
SERVICING INSTRUCTIONS*

DE

*INSTALLATIONS-, BEDIENUNGS-
UND WARTUNGSANLEITUNG*



excellence in hot water

CONTENTS INHALTSVERZEICHNIS



	Pag. Seite	
Manufacturing programme	4	Fertigungsprogramm
Technical data	5 - 6	Technischer Beschreibung
Installation	7	Montage
Burner monting and door switch fitting	8	Montage des Brenners und des Türschalters
Water and flue connection	9	Hydraulischer Anschluß und Kaminanschluß
Casing assembly	10	Montage der Ummantelung
Internal electrical wiring	11	Interne Verkabelung
Control	12 - 13 - 14	Regelung
Specification sheet	15	Beschreibung für das Leistungsverzeichnis
Commissioning and Maintenance	16	Inbetriebnahme und Instandhaltung
Spare parts list	17	Ersatzteilliste
Guarantee	18	Gewährleistungsbedingungen





MANUFACTURING PROGRAMME FERTIGUNGSPROGRAMM



"COMPACT A" Boilers
High efficiency steel boiler with pressurised combustion chamber for operation at low temperature.
Firetubes with removable turbulators.

Type CA 100 - output 74 to 100 kW
Type CA 150 - output 115 to 140 kW
Type CA 200 - output 185 to 235 kW

Code

04120101
04120201
04120301

Heizkessel "COMPACT A"
Stahlheizkessel mit hohem Wirkungsgrad und Unterdruckbrennkammer zur Funktion bei niedriger Temperatur.
Die Rauchgaskanäle sind mit demontierbaren Turbulatoren ausgerüstet.
Typ CA 100 - Leistung 74 bis 100 kW
Typ CA 150 - Leistung 115 bis 140 kW
Typ CA 200 - Leistung 185 bis 235 kW



"Blocmazout" Burner
Two stage burner with automatic closing air damper.
Automatic adjustment of air flow to high or low rate firing.

Type for CA 100 - BM 102 N + 100
Type for CA 150 - BM 152 N + 100
Type for CA 200 - BM 202 N + 150

23869200
23869300
23869400

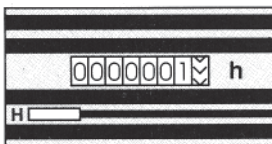
Brenner "Blocmazout"
Automatischer 2-Stufenbrenner mit automatischer Luftregelklappe.
Auch die Regulierung des Luftdurchsatzes gemäß des jeweiligen Betriebsstufe erfolgt automatisch.
Typ für CA 100 - BM 102 N + 100
Typ für CA 150 - BM 152 N + 100
Typ für CA 200 - BM 202 N + 150



**Domestic hot water priority relay -
Type EL 306**
230 V (in option)

54428220

**Relais für den Brauchwasservorrang -
Type EL 306**
230 V (in optie)

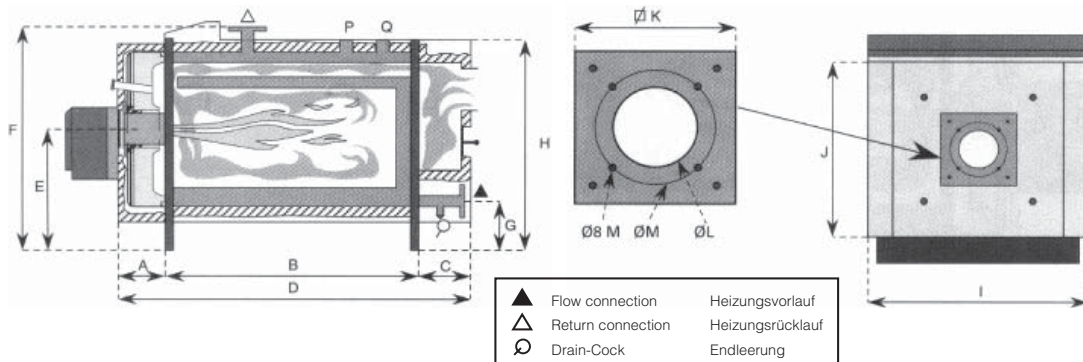


Hour run meter HENGSTLER

54428081

Betriebsstundenzähler vom Typ HENGSTLER

TECHNICAL DATA TECHNISCHE BESCHREIBUNG



Technical data on boilers

Beschreibung des Kessels

Type	CA 100	CA 150	CA 200	Typ		
Output	kW	74/100	115/140	185/235	Nennleistung	kW
Dimensions:					Abmessungen:	
A	mm.	170	170	170	A	mm.
B	mm.	800	1000	1300	B	mm.
C	mm.	102	102	102	C	mm.
D	mm.	1295	1495	1795	D	mm.
E	mm.	508	508	508	E	mm.
F	mm.	1000	1000	1000	F	mm.
G	mm.	105	105	105	G	mm.
H	mm.	920	920	920	H	mm.
I	mm.	796	796	796	I	mm.
J	mm.	742	742	742	J	mm.
K	mm.	270	270	270	K	mm.
L	mm.	110	110	130	L	mm.
M	mm.	150	150	170	M	mm.
Weight empty	kg.	315	380	470	Leegewicht	kg.
Water content	L.	102	122	150	Wasserinhalt	L.
Waterside pressure drop					Drukverlust Wasser bei	
Δt at 20°C	mbar	2-5	5-11	11-31	einem Δt von 20°C	mbar
Gas-side pressure drop	mbar	0,22-0,48	0,68-0,96	1,83-2,5	Drukverlust Rauchgaskanäle	mbar
Water connections	Ø	DN 50	DN 50	DN 65	Heizungsvor- und Rücklauf	Ø
Drain tapping	Ø	1"	1"	1"	Entleerung	Ø
Safety valve tapping	Ø	1"	1"	1"	Öffnung P - Sicherheitsventil	Ø
Expansion vessel tapping	Ø	1"	1"	1"	Öffnung Q - Ausdehnungsgefäß	Ø
Flue	Ø mm.	200	200	200	Kamin	Ø mm.
Average CO ₂	%	13,6-13,9	13,1-13,4	13,2-13,6	Mittlerer CO ₂ -Gehalt	%
Average flue gas temperature Δt	°C	125-165	149-173	164-195	Rauchgastemperatur	°C
Flue gas (oil)	kg/h	199	288	466	Volumen der Verbrennungsgase (Öl)	kg/h
Flue gas (gas)	kg/h	189	254	451	Volumen der Verbrennungsgase (Gas)	kg/h
Combustion chamber Ø	mm.	430	430	430	Brennkammer Ø	mm.
Combustion chamber volume	m ³	0,106	0,135	0,179	Brennkammervolumen	m ³
Maximum working pressure	bar	6	6	6	Hydraulischer Betriebsdruck	bar

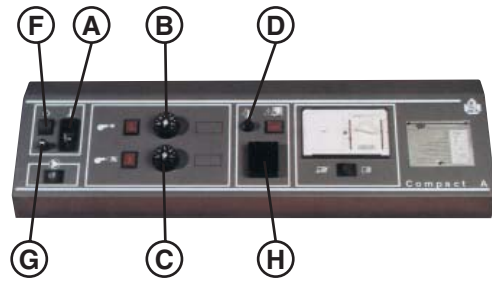
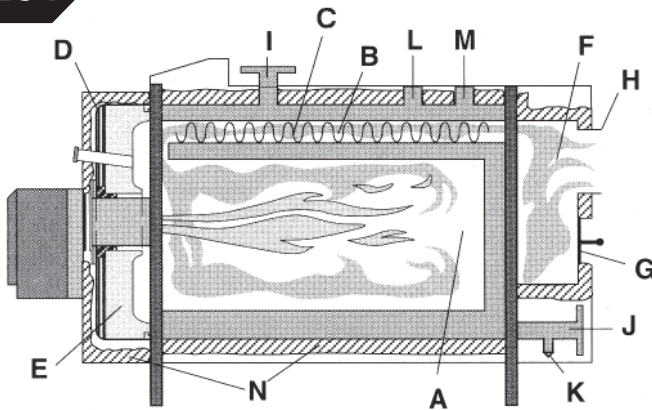
Technical data on burners

Beschreibung des brenners

Type of boiler	CA 100	CA 150	CA 200	Kesseltyp	
Type of burner - light fuel	BM 102 N + 100	BM 152 N + 100	BM 202 N + 150	Brennertyp - Leichtöl	
Nozzle	Ga/h	1,75/45°	3,00/45°	Düse	Ga/h
Nozzle pressure	bar	10/19,5	10/15	Düsendruck	bar
Input	kW	77-109	134-161	Wärmedurchsatz	kW



TECHNICAL DATA TECHNISCHE BESCHREIBUNG



A = Water cooled combustion chamber
B = Firetubes
C = Turbulators
D = Combustion chamber door
E = Door insulation
F = Smokehood
G = Cleanout cover

H = Chimney connection
I = Flow connection
J = Return connection
K = Drain point
L = Safety valve tapping
M = Expansion tank tapping
N = Insulation

A = Wassergekühlte Brennkammer
B = Rauchgaskanäle
C = Turbulatoren
D = Brennkammertür
E = Türisolierung
F = Rauchgassammelkasten
G = Reinigungsöffnung
H = Kaminanschluß
I = Heizungsanlauf
J = Heizungsrücklauf
K = Entleerungsöffnung
L = Öffnung für das Sicherheitsventil
M = Öffnung für das Ausdehnungsgefäß
N = Isolierung aus Glaswolle

Boiler body

Constructed from sheet steel ST 37/2, thickness as prescribed in NBN D 06001 and DIN 4702 Pt 1 with water cooled combustion chamber.

Pressurised combustion chamber and firetubes with removable turbulators.

After manufacture the boiler body is water tested to 7.5 bar.

Combustion chamber door

Strong combustion chamber door opening left or right insulated with ceramic fibre brick laid down on a rock wool screen. Gastightness ensured by pulling door onto a ceramic fibre gasket using four M 12 nuts.

Smokehood

Removable smokehood manufactured from 3 mm steel and fixed by six M 10 bolts.

The smokehood has a cleanout inspection hole, \varnothing 150 mm, at the bottom.

Casing

The metal casing is de-greased and phosphated before coating.

The epoxy-polyester coating is heated to 200° C which ensures a high quality finish and guarantees a long life.

Insulation

The COMPACT A range of boilers have double insulation:

- approximately 100 mm thickness of glass wool on the boiler body;
- approximately 25 mm of aluminium faced glass wool in the casing panels.

Safety

- The COMPACT A range of boilers are fitted with a safety switch to prevent firing if the combustion chamber door is not closed.
- A factory fitted anti-corrosion thermostat, set at 45° C, prevents the operation of the pump with return water temperatures below this.
- A manual re-set overheat thermostat, pre-set at 103° C, is fitted.

Packing

- The boiler is delivered on a wooden base and the casing, insulation and control panel are packed in a wooden box.

Basic controls

- thermometer (A)
- control thermostats - 1st and 2nd stage (B)(C)
- manual re-set overheat thermostat (D)
- anti corrosion thermostat set at 45° C
- on/off switch (F)
- fuse (G)
- electric plug (H)

Kesselkörper

Heizkessel, aus Stahlblechen ST 37/2 nach DIN 4702 Teil 1 konstruiert und mit wassergekühlter Unterdruckbrennkammer ausgestattet.

Die Rauchgaskanäle sind mit demontierbaren Turbulatoren ausgestattet.

Des Kesselkörper wird nach der Montage mit 7,5 bar hydraulisch geprüft.

Brennkammertür

Massive Brennkammertür mit rechtem oder linkem Türanschlag. Isolierung durch einen keramischen Türstein, der auf eine Isolierschicht aus Mineralwolle aufgebracht wird. Schließlich wird noch eine Dichtung aus Keramikfaser montiert und mit 4 Muttern M 12 befestigt.

Rauchgassammelkasten

Demontierbarer Rauchgassammelkasten aus 3 mm starkem Stahl, die Befestigung ist durch 6 Bolzen M 10 gesichert.

Der Rauchgassammelkasten weist im unteren Bereich eine Reinigungsöffnung mit einem Durchmesser von 150 mm auf.

Ummantelung

Die Ummantelung aus Stahlblech wird vor dem Lackieren entfettet und phosphatiert. Anschließend wird die Ummantelung bei 200° C einbrennlackiert - Garantie für lange Lebensdauer und erstklassige Verarbeitung.

Epoxy-Polyester-Schutz.

Isolierung

Der Kessel COMPACT A ist doppelt isoliert:

- eine Glasswollschicht von 100 mm wird direkt auf den Kesselkörper aufgebracht;
- eine weitere Schicht von 25 mm aus Glaswolle mit Aluminiumbeschichtung isoliert die Ummantelung.

Sicherheit

- Der COMPACT A ist mit einem Sicherheitssystem ausgerüstet, welches eine Sicherheitsabschaltung bei geöffneter Brennkammertür vornimmt.
- Der auf 45° C eingestellte Thermostat verhindert die Funktion der Umwälzpumpe bei Unterschreitung dieser Temperatur.
- Der manuell wiedereinschaltbare Sicherheitsthermostat verhindert jegliche Überhitzung. Einstelltemperatur: 103° C.

Verpackung

- Der Kessel wird auf einer Holzpalette geliefert - Ummantelung, Isolierung und Schaltfeld sind für den Transport durch ein Holzbehältnis geschützt.

Basisregulierung

- Thermometer (A)
- Regelthermostat - 1. und 2. Betriebsstufe (B)(C)
- Sicherheitsthermostat, manuell wiedereinschaltbar (D)
- Minimalthermostat 45° C
- Hauptschalter (F)
- Sicherung (G)
- Stecker (H)

INSTALLATION MONTAGE



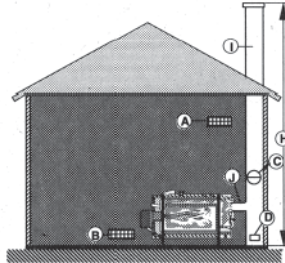
Boiler House

This must conform to local regulations in particular in terms of high and low level ventilation, size, fire resistance etc. Gas fired installations must comply with the Gas Safety (Installation and Use) 1984 Regulations as amended.

Heizungsraum

Der Heizungsraum muß den jeweiligen lokalen Vorschriften in puncto Abmessungen, Hitzebeständigkeite der Wände, Stahlüren, Kamine sowie Be- und Entlüftung entsprechen.

- A High level ventilation
- B Low level ventilation
- C Draught stabiliser
- D Cleanout cover
- H Chimney height
- I Diameter of chimney
- J Internal flue connection



- A Belüftung
- B Entlüftung
- C Zugregler
- D Schauloch
- H Kaminhöhe
- I Kamindurchmesser
- J Anschlußstück

Type	CA 100	CA 150	CA 200	Typ	
Minimum fresh air requirement	m ³ /h 95	133	224	Minimale Luftzufuhr	m ³ /h
High level ventilation	dm ² 2	2	2	Belüftung	dm ²
Low level ventilation	dm ² 5,7	8	13	Entlüftung	dm ²
Draught stabiliser	mm. 200	200	200	Zugregler	mm.
Ø of chimney :				Ø des Kaminanschlusses :	
Height 5 m.	mm. 180	210	270	Höhe 5 m.	mm.
Height 10 m.	mm. 150	180	230	Höhe 10 m.	mm.
Height 15 m.	mm. 140	160	210	Höhe 15 m.	mm.
Height 20 m.	mm. 130	150	200	Höhe 20 m.	mm.

The cross sectional area of the flue is calculated from:
 $S = 0,0065 Qc / \sqrt{H}$ where S is in cm² / - Qc in Kcal/h and H in metres.

For special metal chimneys it is advisable to consult the manufacturer for each specific case.

Der Durchmesser des Rauchgasrohres wird nach folgender Formel berechnet:

$$S = 0,0065 Qc / \sqrt{H}$$

S in cm² ausgedrückt / - Qc = Kcal/h - H = m.

Bei Verwendung von nicht genormten Metallanschlüssen fragen Sie bitte den Hersteller des Kamins um Rat.

The boilerhouse must be sufficiently large to allow good access the entry must be such that the boiler can be removed if necessary.

Minimum side clearance: 500 mm.

Minimum front clearance: 1000 mm.

Minimum rear clearance: 500 mm.

Minimum top clearance: 600 mm.

The base for the boiler must be level and constructed from non-combustible materials.

Die Abmessungen des Heizungsraumes sollten einen problemlosen Zugang zum Kessel und eine problemlose Montage des Gerätes ermöglichen.

Minimaler Seitenabstand: 500 mm

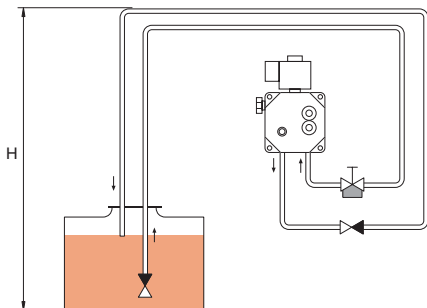
Minimaler Abstand vorn: 1000 mm.

Minimaler Abstand hinten: 500 mm.

Minimaler Abstand oben: 600 mm.

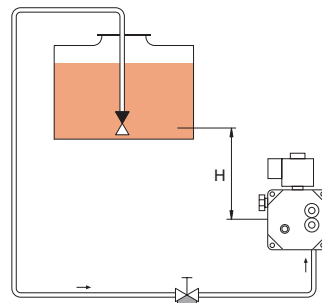
Des Sockel des Kessels muß aus feuerfestem Material hergestellt sein.

Oil connection



H (m) / Ø in. mm	6	8	10
	L (m)	L (m)	L (m)
0,0	17	53	100
0,5	15	47	100
1,0	13	41	99
1,5	11	34	84
2,0	9	28	68
2,5	7	22	53
3,0	5	15	37
3,5	3	9	22
Injector / Düse	2,5 kg/h	5,0 kg/h	10,0 kg/h

Ölversorgung

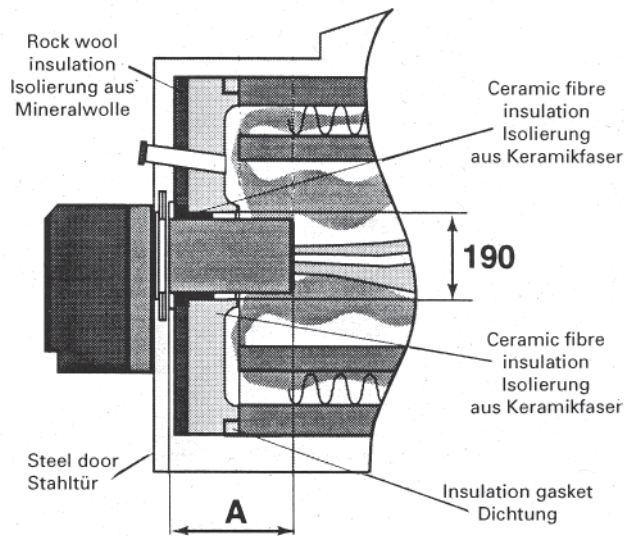


H (m) / Ø in. mm	4	6	4	6	6	8
	L (m)	L (m)	L (m)	L (m)	L (m)	L (m)
4,0	51	100	26	100	65	100
2,5	45	100	22	100	57	100
3,0	38	100	19	97	49	100
2,5	32	100	16	81	40	100
2,0	26	100	13	65	32	100
1,5	19	97	10	49	24	77
1,0	13	65	6	32	16	51
0,5	6	32	3	16	8	26
Injector / Düse	2,5 kg/h	5,0 kg/h	10,0 kg/h			

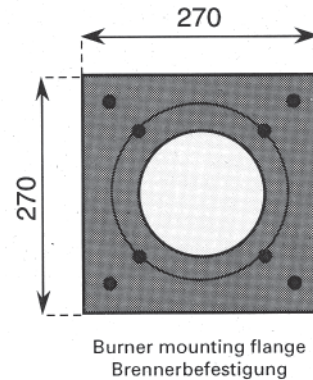


BURNER MOUNTING AND DOOR SWITCH FITTING MONTAGE VON BRENNER UND TÜRSCHALTER

Combustion chamber door details



Beschreibung der Brennkammertür



	A (GAs)	A (light fuel) (Leichtöl)	A (Heavy fuel) (Schwerer Öl)
CA 100	275	240	240
CA 150	275	240	240
CA 200	335	335	310

Fitting the door switch

The door switch is a safety device for the boiler. It prevents the burner operating if the firebox door is not shut properly. Therefore special care must be taken in fitting and adjusting it.

The parts involved are:

- switch bracket
- switch (connected electrically to the control panel)
- set of fixing nuts and bolts

Fit the parts as follows:

1. Fix the switch to the bracket and fit the assembly to the front tube plate (in the holes provided). It goes on the side opposite the hinge pin (to be chosen).
2. Adjust the position of the switch so that the switch operates at the minimum angle of rotation of the door.
3. Test for correct operation (burner off).

Befestigung des Türschalters

Der Türschalter ist eine Sicherheitseinrichtung des Kessels. d.h. der Brenner funktioniert erst, wenn die Brennkammertür vollständig geschlossen ist.

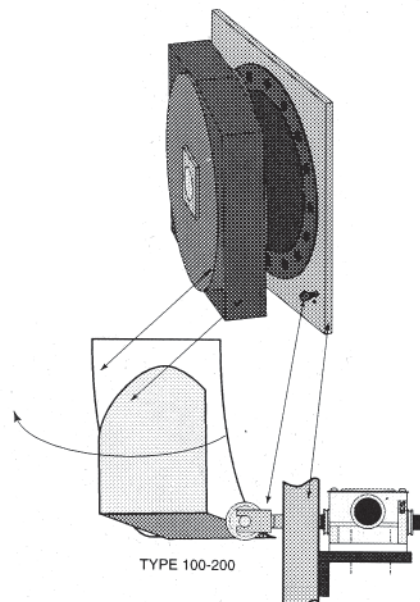
Die Montage und Einstellung ist demnach von großer Wichtigkeit.

Folgende Teile werden zur Montage mitgeliefert:

- Winkelhaken für die Positionierung des Schalters
- Schalter (elektrisch an das Schaltfeld angeschlossen)
- Ein Set Muttern und Bolzen

Die Montage ist wie folgt vorzunehmen:

1. Schalter auf dem Winkelhaken positionieren und komplett auf die Brennkammertür in die hierzu vorgesehenen Bohrungen einbringen.
2. Position des Schalters und des Türschlages so einstellen, daß der Schalter bereits bei einer leichten Bewegung der Tür reagiert.
3. Funktion bei ausgeschaltetem Brenner testen.

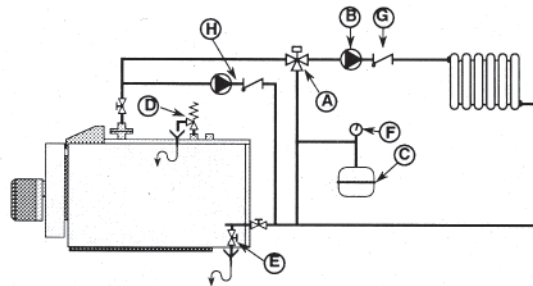


WATER AND FLUE CONNECTION HYDRAULISCHER ANSCHLUß UND KAMINANSCHLUß



Heating only

Legend:
 A = three way mixing valve
 B = pump
 C = expansion vessel
 D = safety valve
 E = drain cock
 F = pressure gauge
 G = non-return valve
 H =



Ausschließlich bei Heizfunktion

Beschreibung:
 A = 3-Wege-Mischventil
 B = Umwälzpumpe
 C = Ausdehnungsgefäß
 D = Sicherheitsventil
 E = Entleerungsventil
 F = Manometer
 G = Rückschlagklappe
 H =

ATTENTION!

All boilers must be fitted with a safety valve set at a maximum of 5 bar.

The valve must be mounted at the highest point on the boiler and it must not be possible to isolate it from the boiler or put it out of action.

1" connection on 74 to 235 kW models.

The COMPACT A boiler must be fitted with a primary circulation loop (H):

- to prevent local overheating in the firebox;
- to mix part of the flow fluid with the return fluid (increase in return temperature);
- to ensure that the water in the exchanger is constantly mixed to accelerate the reaction of the minimum thermostat (ref. (L)/fig. 1, page 2).

Note:

- The minimum thermostat must be connected by the installer. It cuts off power to the heating circulator when the return temperature is too low.
- The primary circulator must be connected by the installer as well (page 12-13-14).

Primary circulator recommended:
 Empfohlene Heizungspumpe:

ACHTUNG!

Jeder Kessel muß mit einem auf maximal 5 bar eingestellten Sicherheitsventil ausgestattet sein.

Dieses Ventil wird im oberen Bereich des Gerätes montiert und kein Regelement oder Schalter kann ein Außerbetriebstellen veranlassen.

Ventil Ø 1" für die Ausführungen 74 bis 235 kW.

Der COMPACT A muß mit einem Zirkulationsanschluß für das Primärwasser (H) ausgestattet werden, um:

- Überhitzungen in der Brennkammer zu vermeiden;
- einen Teil des Vorlauf- mit dem des Rückwassers zu vermischen (Dies erhöht die Rücklauf-temperatur).
- Kalt- und Warmwasser im Wärmetauscher ständig zu vermischen und somit die Reaktion des Minimalthermostaten zu sichern (Ref. E/Abb. 1 / Seite 2).

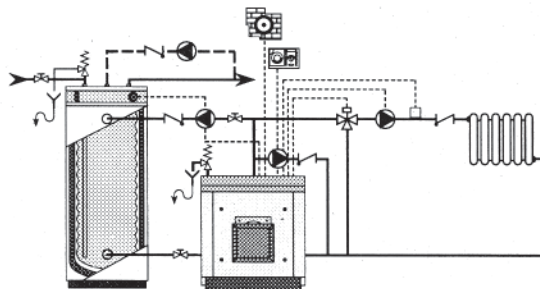
Anmerkung:

- Der Minimalthermostat muß durch einen Installateur angeschlossen werden. Diese Vorrichtung unterbricht die Funktion der Heizungspumpe bei zu niedriger Rücklauf-temperatur.
- Der Anschluß der Heizungspumpe muß ebenfalls durch den Fachmann erfolgen (Seite 12-13-14).

CA Type	Typ CA
100	100 UPS 25-50
150	150 UPS 25-50
200	200 UMC 32-30

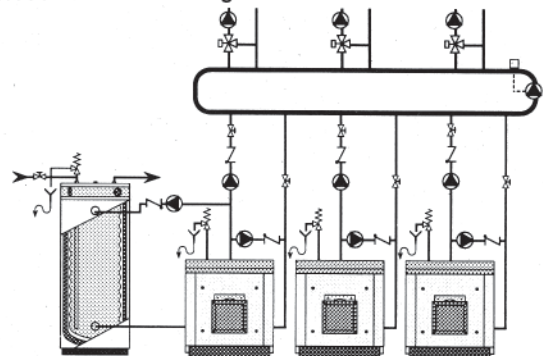
Heating and domestic hot water production

Heizung und Brauchwasserbereitung



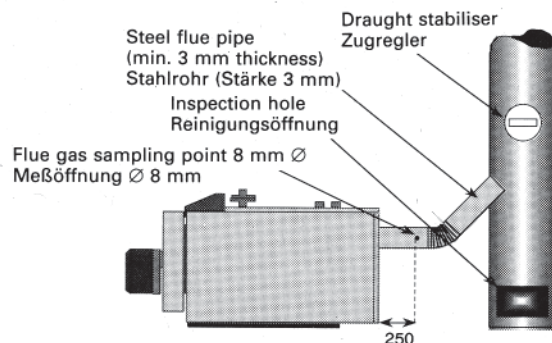
Multiple boiler installations with domestic hot water production (modular application)

Serienschaltung mehrerer Heizkessel mit Brauchwasserbereitung



Chimney connection

Kaminanschluß





CASING ASSEMBLY MONTAGE DER UMMANTELUNG

All casing components are delivered in the wooden box with the boiler.

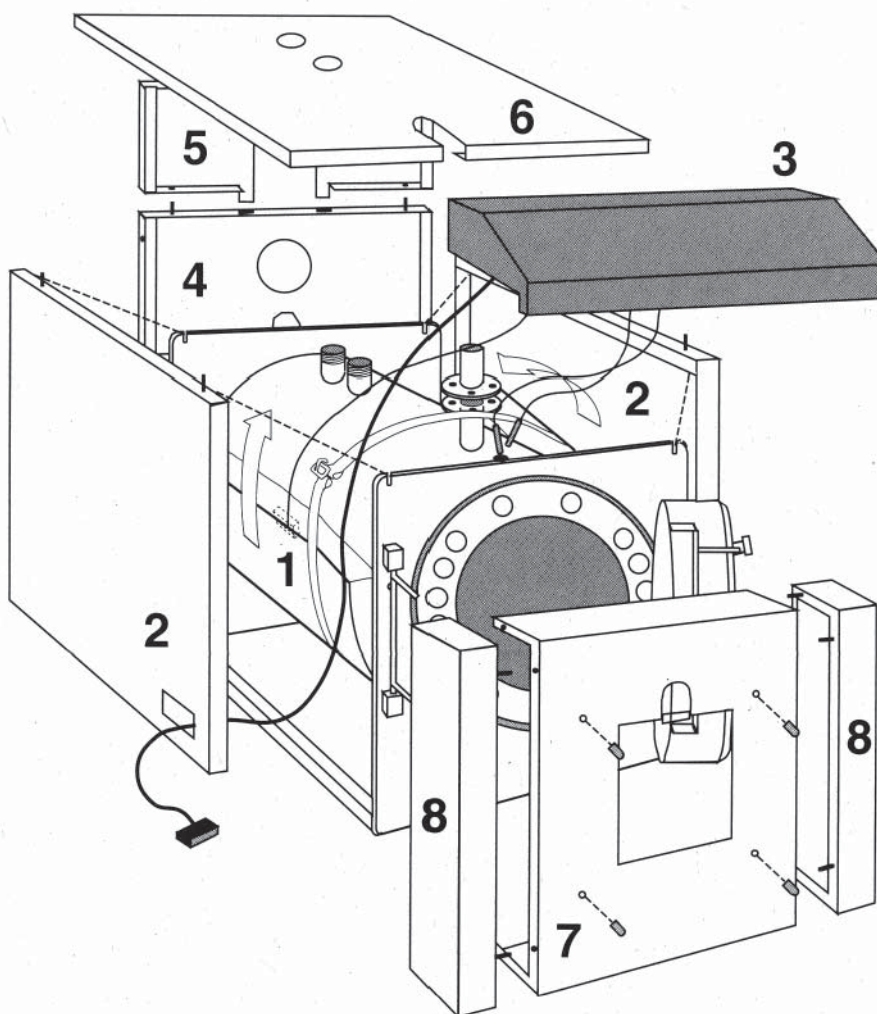
For assembly proceed as follows:

- Roll the 100 mm thick insulation around the circular body of the boiler and fix in place using the two clips provided - 1
- Fix the left and right hand side panels, the two piece back panel and the control panel - 2, 3, 4, 5
- Attach the door safety switch - page 7
- Mount anti-corrosion thermostat - E page 10
- Push the thermostat bulbs and the thermometer bulb into the pocket - A, B, C and D - page 10
- Pass the burner plug through the hole in the side panel
- Make the electrical connections
- Fit the casing top panel.
- Fit the combustion chamber door cover panel (casing front panel) - 7.
- Clip the two casing front door side panels - 8 - into place after having adjusted and tightly closed the combustion chamber door.

Alle Bestandteile der Ummantelung befinden sich in dem bei Lieferung beigelegten Holzbehälter.

Zur Montage ist folgendes zu beachten:

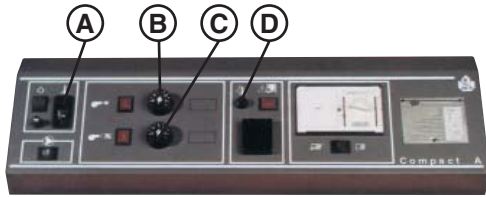
- Isoliermatte, 100 mm auf den zylindrischen Teil des Kesselkörpers aufbringen und mit den beiden mitgelieferten Umreifungsbändern befestigen (1).
- Rechtes und linkes Seitenblech sowie Rückblech und Schaltfeld montieren (2 - 3 - 4 - 5).
- Montage des Türschalters - Seite 7
- Befestigung des Minimalthermostaten - siehe Seite 10 (E)
- Einführen von Thermostat- und Thermometerfühlern in die Tauchhülse - siehe Seite 10 (A - B - C - D)
- Brennerstecker durch das Seitenblech führen.
- Elektrische Anschlüsse durchführen.
- Abdeckblech des Kessels montieren (6).
- Abdeckblech der Brennkammertür montieren (7).
- Nach dem Einstellen der Position der Brennkammertür, Befestigung beider Seitenbleche (8).



INTERNAL ELECTRICAL WIRING INTERNE VERKABELUNG

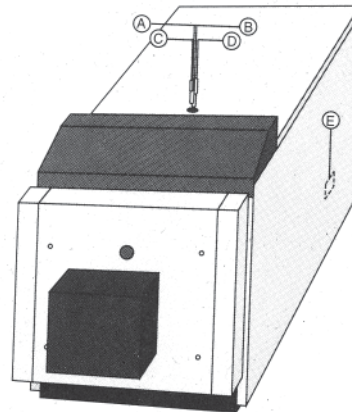


Location of temperature sensors



- (A) Thermometer
Thermometer
- (B) 1st stage control thermostat
Regelthermostat, 1. Betriebsstufe
- (C) 2nd stage control thermostat
Regelthermostat, 2. Betriebsstufe
- (D) Manual re-set overheat thermostat
Sicherheitsthermostat, manuell wiedereinschaltbar
- (E) Anti-corrosion thermostat
Minimalthermostat

Position der Temperaturfühler

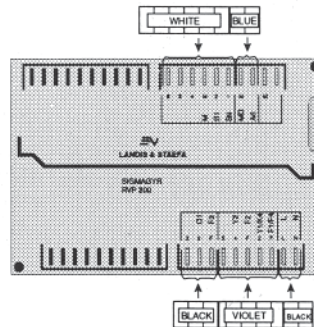


It is compulsory to install an external switch unit outside the CA with an on/off switch and 6A fuse. Before any work is carried out on the unit, the electricity supply must be switched off at an external switch unit containing an on/off switch and 6A fuse.

Der Sicherungskasten mit Schalter und Sicherungen von 6A ist außerhalb des Kessels zu installieren. Vor jeder Reparatur oder anderen Eingriffen ist die Stromversorgung zu unterbrechen.

To install the RVP 200:

- Press out the cut-out on the panel;
- Plug in the coloured plugs directly at the back of the controller, in the locations specified on the drawing;
- Push the controller into position.

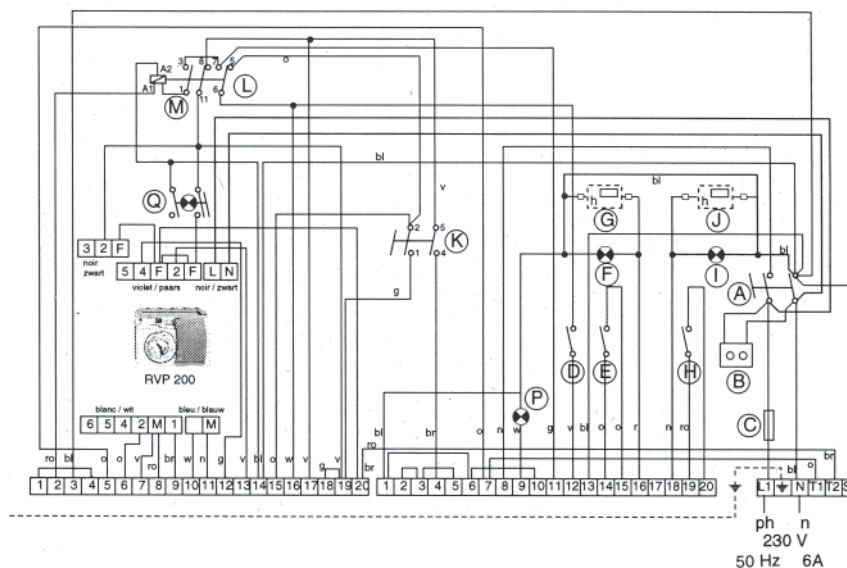


Montage des RVP 200:

- die vorgesehene Blindplatte auf dem Schaltfeld eindrücken;
- Regler gemäß Schema mittels der fabri- gen stecker anschließen;
- Regler in das Schaltfeld einsetzen.

Schematic wiring

Prinzipschema



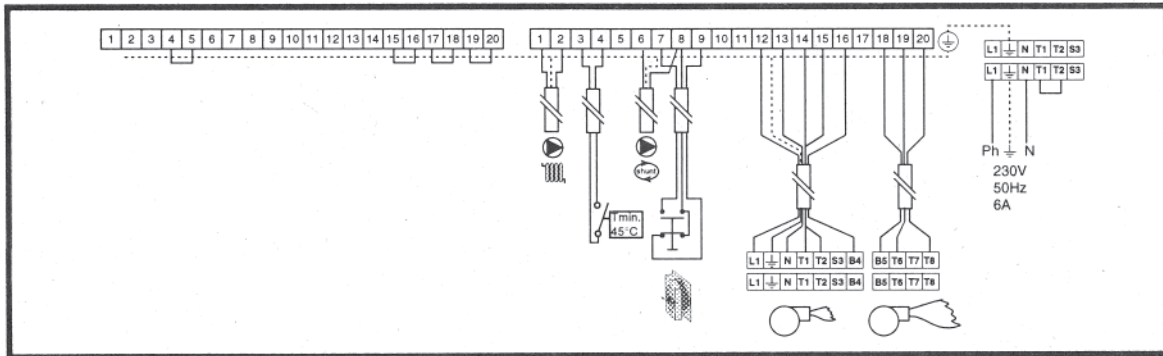
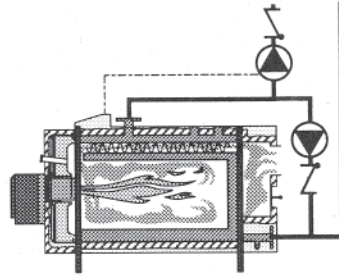
- | | | |
|---|--|--|
| <ul style="list-style-type: none"> a On/Off switch
Hauptschalter b Plug
Steckdose c Sicherung d Manual re-set overheat thermostat
Sicherheitsthermostat 103, manuell wiedereinschaltbar e 1st stage control thermostat
Regelthermostat, 1. Betriebsstufe | <ul style="list-style-type: none"> f 1st stage indicator lamp
Kontrolleuchte, 1. Betriebsstufe g Hour meter 1st stage
Betriebsstundenzähler, 1. Betriebsstufe h 2nd stage control thermostat
Regelthermostat, 2. Betriebsstufe i 2nd stage indicator lamp
Kontrolleuchte, 2. Betriebsstufe j Hour meter 2nd stage
Betriebsstundenzähler, 2. Betriebsstufe | <ul style="list-style-type: none"> k Summer/Winter switch
Sommer/Winter-Wechselschalter l Relay base (domestic hot water priority)
Anschluß des Relais für Brauchwasservorrang m Relay (domestic hot water priority)
Relais für Brauchwasservorrang p Door open warning light
Kontrolleuchte/Türverriegelung q Switch RVP 200.0
Schalte für den RVP 200.0 |
|---|--|--|



CONTROL ANSCHLUSSSCHEMEN

Basic control, without domestic hot water production, using pump

Standardverkabelung für Heizkessel ohne Brauchwasserbereitung

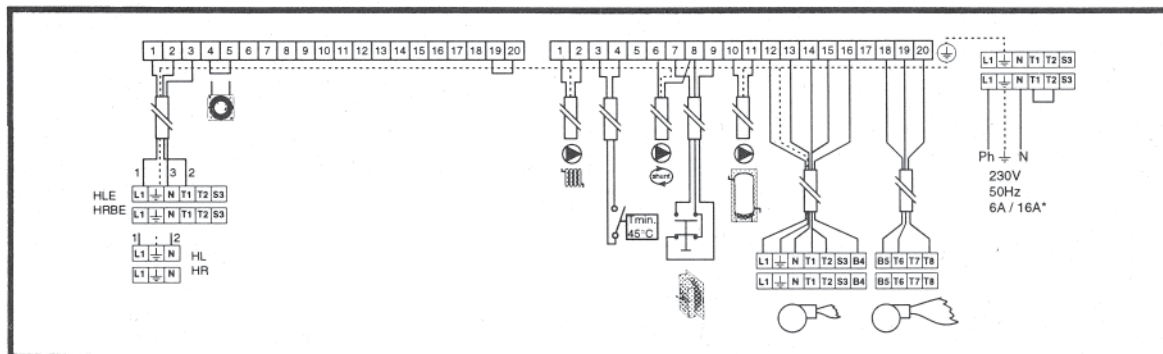
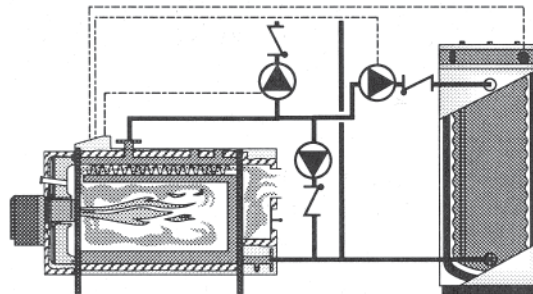


Basic control, with domestic hot water production, using pump

Standardregelung mit zeitgesteuerter Brauchwasseraufladung

Relay type EL 306/230 V
(in option)
Code 428 220

Relais Typ EL 306/230 V
(Zubehör)
Code 428 220



Key

Beschreibung

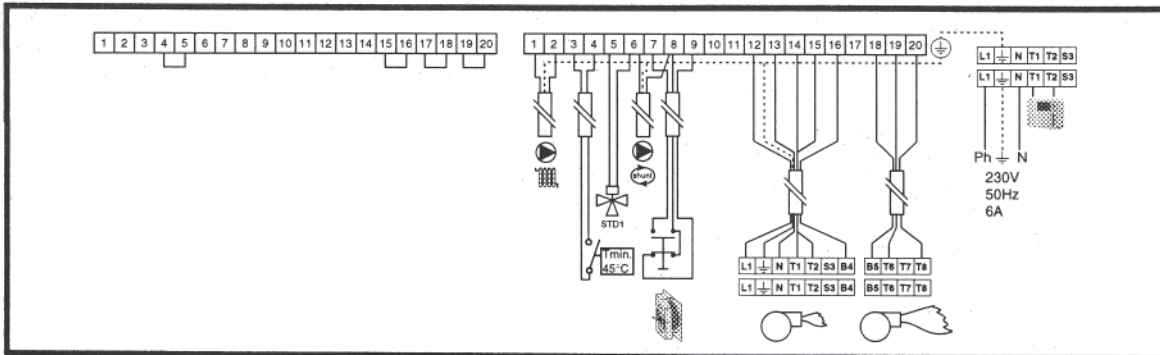
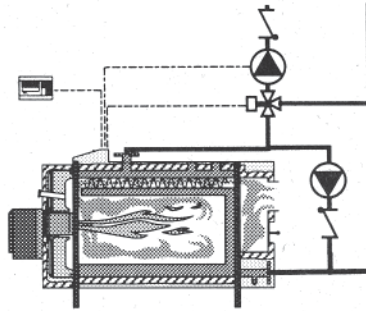
	Heating pump Umwälzpumpe Heizung		Anti-corrosion thermostat Minimalthermostat		Burner 1st stage Brenner, 1. Betriebsstufe
	Tank pump Umwälzpumpe Speicher		Door safety switch Türschalter		Motor 2nd stage Motor, 2. Betriebsstufe

CONTROL ANSCHLUSSSCHEMEN



Control, without domestic hot water production, using 3 way valve

Standardverkabelung für Mischventilsteuerung ohne Brauchwasserbereitung

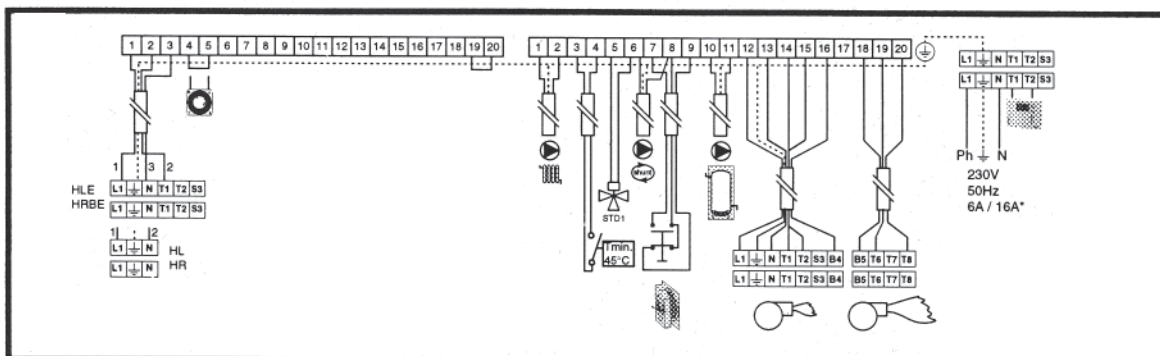
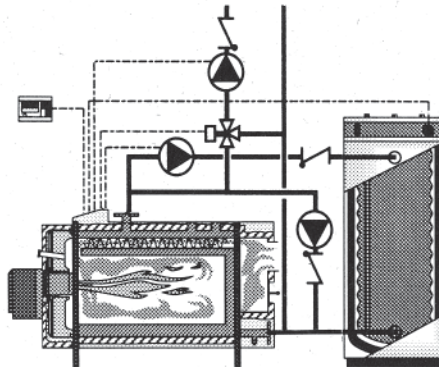


Control, with domestic hot water production, using 3 way valve

Standardverkabelung für Mischventilsteuerung mit Brauchwasserbereitung

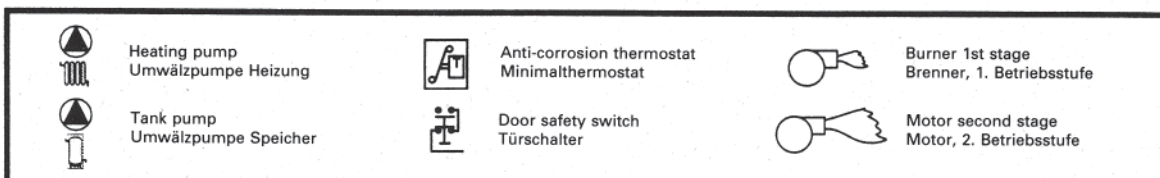
Relay type EL 306/230 V (in option)
Code 428 220

Relais Typ EL 306/230 V (Zubehör)
Code 428 220



Key

Beschreibung

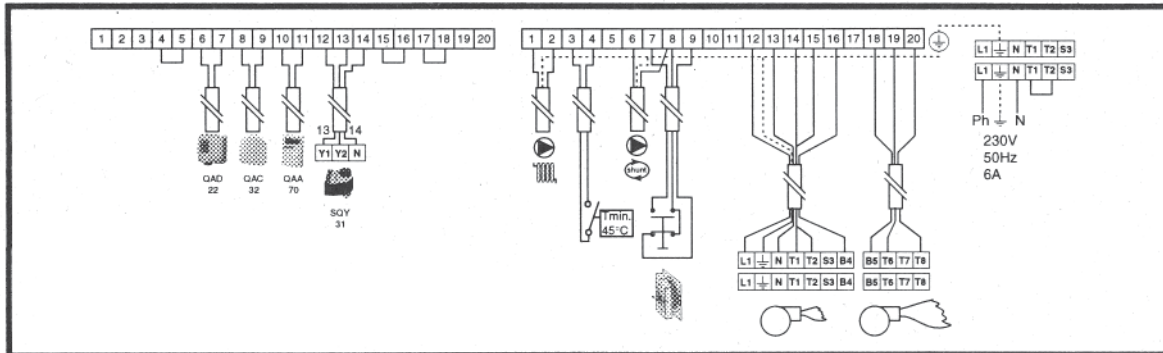
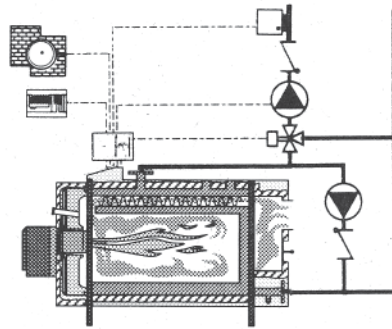




CONTROL ANSCHLUSSSCHEMEN

Electronic control, without domestic hot water production, using 3 way valve

Elektronische Regelung mit Mischventilsteuerung ohne Brauchwasserbereitung

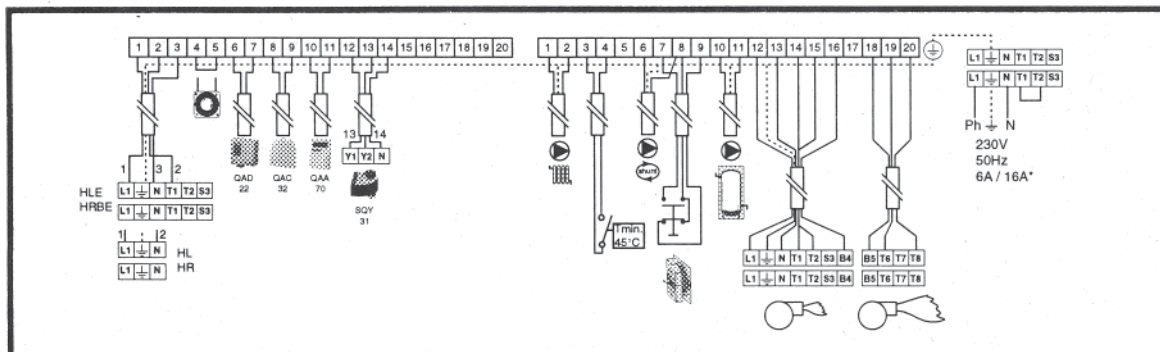
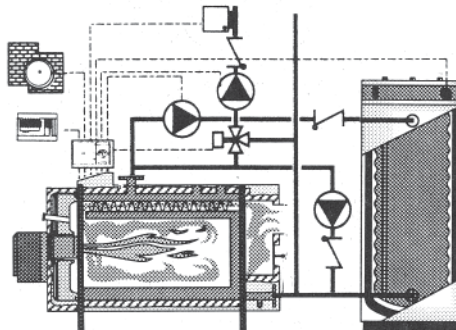


Electronic control, with domestic hot water production, using 3 way valve

Elektronische Regelung mit Mischventilsteuerung mit Brauchwasserbereitung

Relais type EL 306/230 V (in option) Code 428 220

Relais Typ EL 306/230 V (Zubehör) Code 428 220



Key

Beschreibung

	Heating pump Umwälzpumpe Heizung		Anti-corrosion thermostat Minimalthermostat		Burner 1st stage Brenner, 1. Betriebsstufe
	Tank pump Umwälzpumpe Speicher		Door safety switch Türschalter		Motor 2nd stage Motor, 2. Betriebsstufe

SPECIFICATION SHEET

BESCHREIBUNG FÜR DAS LEISTUNGSVERZEICHNIS



COMPACT A model

- High efficiency steel boiler conforming to the requirements of NBN D 06001 - proposal 105 and the A.R. of March 1988.
- Pressurised combustion chamber and firetubes with removable turbulators.
- Water cooled combustion chamber.
- Combustion chamber door opening left or right. Double insulated by a layer of rock wool covered by a ceramic fibre brick.
- Gastightness ensured by a ceramic fibre gasket.
- Removable smokehood with inspection port.
- Boiler body insulated with 100 mm thick glass wool and casing panels insulated with 25 mm aluminium faced glass wool.
- Epoxy coated metal casing.
- Safety switch to prevent firing in cases where the combustion chamber door is not correctly closed.
- Control:
 - thermometer
 - control thermostats - 1st and 2nd stage
 - manual reset overheat thermostat
 - anti-corrosion thermostat set at 45°C
 - on/off switch
 - electric plug
- Boiler COMPACT A
 - type.....
 - code.....
 - output.....kW
 - working pressure: 6 bar

COMPACT A

- Stahlheizkessel mit hohem Wirkungsgrad nach DIN 4702 Teil 1 - Ausgabe 03.1990 - Baumuster Nr. 3R0059/92.
- Kessel mit Unterdruckbrennkammer - die Rauchgaskanäle sind mit demontierbaren Turbulatoren ausgestattet.
- Wassergekühlte Brennkammer.
- Brennekammertür mit linkem oder rechtem Türanschlag - doppelte Isolierung. Isoliermatte aus Mineralwolle und keramischer Türstein.
- Keramikdichtung.
- Demontierbarer Rauchgassammelkasten mit Reinigungsöffnung im unteren Bereich.
- Die 100 mm starke Glaswollisolierung wird direkt auf den Kesselkörper aufgebracht, eine zweite von 25 mm befindet sich auf der Ummantelung.
- Die Metallummantelung wird entfettet, phosphatiert und einbrennlackiert.
- Sicherheitsabschaltung des Brenners bei geöffneter Brennkammertür.
- Regelung:
 - Thermometer.
 - Regelthermostat: 1. und 2. Betriebsstufe.
 - Sicherheitsthermostat, manuell wiedereinschaltbar.
 - Minimalthermostat, 45°C.
 - Hauptschalter.
 - Steckdose.
- Kessel COMPACT A
 - Typ.....
 - Code.....
 - Nutzleistung..... kW
 - Betriebsdruck: 6 bar

Type	CA 100	CA 150	CA 200	Typ
Code	04120101	04120201	04120301	Code
Output kW	74/100	115/140	185/235	Nutzleistung kW

KVBG approval - HR - CE

Approval nr. AGB : 2232 - 12/95
 Testreport nr. ARG : 002/94-03-08/262



Zulassung ARGV - HR - CE

Zulassung BGV : 2232 - 12/95
 Prüfbericht KB : 002/94-03-08/262

Type / Typ	Output / Nennleistung kW	Burner - Brenner	Brennerflanze - Gasgradient DUNGS
CA 100	74/100	GS 20*	N° 21 - MB-DLE 410B01
CA 150	115/140	GS 20*	N° 21 - MB-DLE 410B01
CA 200	185/235	Gas 3/2*	N° 21 - gas 6/4" - 2 allures

* The gas burners below must be equipped with a combustion head extension (see page 8 - Distance A).

* Die oben genannten Gasbrenner müssen mit einem verlängerten Brennerrohr ausgestattet werden (Siehe Seite 8 - Abstand A).

Approval OPTIMAZ - CE



Zulassung OPTIMAZ - CE



Type / Typ	Output / Nennleistung kW	Burner - Brenner
CA 100	74/100	BM 102 N + 100
CA 150	115/140	BM 152 N + 100
CA 200	185/235	BM 202 N + 150



COMMISSIONING AND MAINTENANCE

INBETRIEBNAHME

COMMISSIONING

1 - Fill the system:

- Ensure that all valves, except the drain cock, are open. Set the 3 or 4 way mixing valve in the middle position.
- Purge the system and check the pressure:
 - hydrostatic head for open systems,
 - hydrostatic head + 0.5 bar for closed systems.

2 - Commission the burner:

- Check that the burner model is correct for the boiler output.
- Check that all safety devices are functioning and are correctly adjusted - safety valve, expansion tank and thermostats.
- Check the pumps operate correctly.
- Check all system valves are open.
- Commission the burner.

3 - Verification:

- After having checked the burner input, adjust and check the combustion characteristics - flue gas temperature, CO₂, CO and smoke number.
- Check the operation of the thermostats and the door safety switch.
- Check the safety valve by operating manually (max. setting 5 bar).
- Check the boiler room ventilation and the soundness of the flue system.
- Check that the return temperature is not below 60°C, and that the recycling loop is connected and working properly (page 9).

4 - Recommendations:

- If the burner goes to lock-out wait several minutes before attempting to re-start.
- Always switch off at the on/off switch before working on any part of the system.
- Heating system water quality - the quality of the water will determine the life of the boiler:
 - total hardness < 15°F
 - pH between 7 and 8
 - free oxygen < 0.5 ppm
 - free of dirtPoor quality water encourages lime build up and internal corrosion of the boiler heating surfaces.
If the heating system water does not meet the specification above consult a water treatment specialist.
- Avoid installing the boilers in poorly ventilated cellars.
- High and low level ventilation levels must conform to local requirements.
- Fit a draught stabiliser in the chimney.

5 - Adjustment of thermostats:

- Adjust 1st stage thermostat B to the desired operating temperature.
- Adjust 2nd stage thermostat C to 10° C less than thermostat B.

INBETRIEBNAHME

1 - Anlage auffüllen:

- Stellen Sie sicher, daß alle Ventile der Installation, außer der Entleerung geöffnet sind. Das 3- bzw. 4-Wege-Ventil ist in die Zwischenposition zu bringen.
- Anlage entlüften und Druck überwachen.
 - hydrostatische Höhe... bei Installationen mit geöffnetem Ausdehnungsgefäß.
 - hydrostatische Höhe + 0,5 bar bei geschlossenen Installationen.

2 - Inbetriebnahme des Brenners:

- Brennerbelastung im Verhältnis zur Nennleistung des Kessels prüfen.
- Korrekte Einstellung und Anschlüsse aller Sicherheitseinrichtungen prüfen: Sicherheitsventile, Ausdehnungsgefäß und Thermostaten.
- Funktion der Umwälzpumpe prüfen.
- Ventile öffnen.
- Brenner einschalten.

3 - Kontrolle:

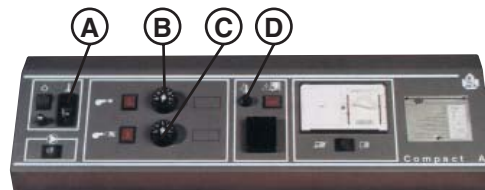
- Nachdem die Brennerbelastung geprüft wurde, sind die Verbrennungsmerkmale zu kontrollieren - Rauchgastemperatur - CO₂ - CO und Rußzahl.
- Funktion von Regelthermostaten, Sicherheitsthermostaten, Minimalthermostat und Türschalter prüfen.
- Funktion des Sicherheitsventiles durch Handbetätigung prüfen (Maximaler Druck: 5 bar)
- Belüftung des Heizungsraumes sowie Konformität des Kamins prüfen.
- Es ist sicherzustellen, daß die Rücklauftemperatur 60°C nicht unterschreitet, die Rücklaufleitung angeschlossen ist und kor-

4 - Hinweise:

- Bei einer Sicherheitsabschaltung des Brenners kann erst nach einigen Minuten Wartezeit eine neue Zündung erfolgen.
- Vor jeder Wartung ist die Anlage durch Betätigen des Hauptschalters außer Betrieb zu setzen.
- Die Qualität des Wassers im Heizungskreislauf ist entscheidend für die Lebensdauer des Kessels:
 - Härte < 15°F
 - PH-Wert zwischen 7 und 8
 - freier Sauerstoff < 0,5 ppm
 - keine VerschmutzungenWasser von minderer Qualität verursacht Kalkablagerungen und Korrosionen der Innenflächen des Kesselkörpers.
Falls Ihr Wasser nicht den oben genannten Kriterien entspricht, sollte eine Wasserbehandlung durch einen Fachmann durchgeführt werden.
- Die Installation von Kesseln in mangelhaft belüfteten Kellerräumen sollte vermieden werden. Be- und Entlüftung müssen den gesetzlichen Vorschriften entsprechen.
- Am Kamin ist ein Zugregler zu befestigen.

5 - Regelung der Thermostaten:

- Thermostat (B) auf die gewünschte Temperatur einstellen.
- Thermostat (C) auf eine Temperatur, die 10° C unter der des Thermostaten B liegt, einstellen.



MAINTENANCE

The boiler should be serviced at least once a year. Regular servicing reduces fuel consumption and increases boiler life.

To clean the boiler proceed as follows:

- Disconnect the burner (switch off at on/off switch).
- Open the combustion chamber door.
- Pull out the steel turbulators.
- Brush out the firetubes with a wire brush.
- Push the turbulators back into the firetubes.
- Clean the combustion chamber and remove all debris.
- Unscrew and remove the inspection door from the smokehood.
- Clean the smokehood and re-fit the inspection door (check for leakage).
- Clean the burner head and the electrodes.
- Clean or replace the nozzle.
- Check the adjustment of the burner head.
- Close the combustion chamber door and re-commission.
- Check the combustion characteristics.

WARTUNG

Der Kessel muß mindestens einmal im Jahr gewartet werden - eine regelmäßige Wartung vermindert den Verbrauch und erhöht die Lebensdauer Ihres Kessels.

Bei der Reinigung sind folgende Punkte zu beachten:

- Brenner ausschalten (durch Betätigung des Hauptschalters).
- Brennkammertür öffnen.
- Rauchgasturbulatoren entfernen.
- Rauchgaskanäle mit einer Stahlbürste reinigen.
- Turbulatoren montieren.
- Brennkammer reinigen und Rückstände entfernen.
- Schauloch des Rauchgassammelkastens öffnen.
- Reinigung und anschließendes Verschließen des Rauchgassammelkastens - Dichtigkeit prüfen.
- Brennerkopf und Zündelektroden reinigen.
- Düse reinigen bzw. austauschen.
- Einstellung des Brennerkopfes kontrollieren.
- Brennkammertür schließen und das Gerät wieder in Betrieb nehmen.
- Verbrennung kontrollieren.

SPARE PARTS LIST ERSATZTEILLISTE



DESCRIPTION	CODE	BESCHREIBUNG
Control thermostat	54442045	Regelthermostat
Manuel resetable overheat thermostat	54764006	Sicherheitsthermostat, manuell wieder- einschaltbar
Low temperature thermostat 45°C	54442027	Thermostat lages Temp. min. 45°C
Vertical thermometer	54441012	Vertikales Thermometer
Indicator light	54428203	Kontrollleuchte
On/Off switch	54428202	Hauptschalter
Summer / winter switch	54428107	Sommer / Winter-Schalter
Fuse holder	54428029	Sicherungschalter
Fuse 6.3 A.	54428068	Sicherung 6.3 A.
Electric plug	54428069	Stromstecker
Door safety switch	54428070	Türschalter
Thermostat pocket length 100 mm	63438001	Tauchhülse, 100 mm
Plug (male) 4 pin	54428087	Stecker (M) 4 Klemmen
Plug(female) 4 pin	54428050	Stecker (F) 4 Klemmen
Plug (male) 6 pin	54428129	Stecker (M) 6 Klemmen
Plug (female) 6 pin	54428128	Stecker (F) 6 Klemmen
Plug (male) 7 pin	54428047	Stecker (M) 7 Klemmen
Plug (female) 7 pin	54428048	Stecker (F) 7 Klemmen
Door complete with insulation	53455009	Tür incl. Isolierung
Baffles CA 100 L: 750 (16 pces)	50423059	Turbulatoren CA 100 L: 750 (16 St.)
Baffles CA 150 L: 750 (18 pces)	50423060	Turbulatoren CA 150 L: 750 (18 St.)
Baffles CA 200 L: 1250 (20 pces)	50423061	Turbulatoren CA 200 L: 1250 (20 St.)
Fixing pin for jacket	47405005	Klemm (Ummantelung)
Pinholder for jacket	47405004	Klemmhalter (Ummantelung)
Burner mounting flange Burner BM 102-152	53429306	Brennerplatte Brenner BM 102-152
Brass sightglass cover	43416229	Messingumrandung für Schauloch
Sightglass kit glass + gasket	53418162	Glas und Dichtung für Schauloch
Casing type CA 100		Ummantelung Typ CA 100
Right hand side panel	21471144	Rechtes Seitenblech
Left hand side panel	21472144	Linkes Seitenblech
Top panel	21475144	Abdeckung
Casing type CA 150		Ummantelung Typ CA 150
Right hand side panel	21471145	Rechtes Seitenblech
Left hand side panel	21472145	Linkes Seitenblech
Top panel	21475145	Abdeckung
Casing type CA 200		Ummantelung Typ CA 200
Right hand side panel	21471146	Rechtes Seitenblech
Left hand side panel	21472146	Linkes Seitenblech
Top panel	21475146	Abdeckung
Common casing panels		Allg. Ersatzteile für jede Ummantelung
Lower back panel	21476145	Unteres Rückblech
Upper back panel	21474144	Oberes Rückblech
Front panel (covering combustion chamber door)	21473144	Mittleres Blech der Brennkammertür
Front panel sides (right and left hand)	21476144	Rechtes und Linkes Blech der Brennkammertür
Control panel complete	24614000	Komplettes Schaltfeld
Control panel w/o control devices	21477144	Schaltfeld ohne Regeleinrichtungen



CONDITION OF GUARANTEE

ALLGEMEINE GARANTIEBEDINGUNGEN

1. Limits of guarantee

The guarantee covers only manufacturing faults, material defects and the corrosion of components used in the production of domestic hot water.

2. Duration of guarantee

- 2.1. It commences on the day of sale.
- 2.2. The replacement or repair of parts during the guarantee period does not extend the guarantee.

3. Limit of guarantee

- 3.1. The guarantee is limited solely to the exchange of the defective component by our after sales service, or their repair, at our discretion. This limitation excludes any payments, even for damage to persons or property.
- 3.2. The guarantee only holds if all repairs etc. have been carried out by qualified personnel.
- 3.3. The boiler and its burner must have been cleaned, regulated and checked at least once a year by a qualified person who must have prepared a report on their conformity with current regulations (A.M. 27.3.74 Belgium).
- 3.4. The application of the guarantee cannot give rise to the exchange of the unit, its replacement or even a partial refund.
- 3.5. The guarantee does not cover the cost of removal of the unit.
- 3.6. The guarantee does not cover:
 - the refractories;
 - lime build up or its consequences;
 - damage due to frost or other chance happenings;
 - corrosion due to concentrations of chlorides in the domestic hot water exceeding 60 mg/L or a pH lower than 7;
 - deposits in the combustion system due to inadequate maintenance or poor burner adjustment.
 - damage to exterior finish;
 - damage due to incorrect use, abnormal conditions of use or poor maintenance.
 - damage due to malfunctioning of safety controls such as safety valve, thermostats or pressure regulators.
 - damage due to third party intervention.
 - fault in the electrical installation, connection or voltage.
 - normal wear and tear
 - the case where the purchaser imposes partial or total conditions on materials to be used or supplies certain materials to be used in the appliance construction.

1. Garantieobjekt

Garantie wird nur bei Fabrikations- und Materialmängeln der Brauchwasserbereiter gewährt.

2. Dauer der Garantiezeit

- 2.1. Die Garantiezeit beginnt mit dem Tag der Lieferung.
- 2.2. Der Austausch oder die Reparatur von Teilen während der Garantiezeit führt nicht zur Verlängerung derselben.

3. Einschränkungen der Garantie

- 3.1. Aus ausdrücklicher Vereinbarung beschränkt sich die Garantie entweder auf den Austausch oder auf die Ausbesserung des von unserem technischen Dienst als defekt anerkannten Materials in unserem Werk. Diese Einschränkung schließt jede Entschädigung aus, selbst im Falle von Schäden, die an Personen oder Gütern verursacht werden.
- 3.2. Die Garantie wird nur gewährt, wenn alle Reparaturen von spezialisiertem Personal durchgeführt werden.
- 3.3. Kessel und Brenner müssen mindestens einmal im Jahr durch einen Techniker gereinigt werden. Dieser faßt anschließend einen Bericht gemäß Beschluß des Ministeriums vom 27.3.1974 ab.
- 3.4. Die Garantie kann in keinem Falle zum Austausch oder zur Rücknahme des Gerätes, oder zur Rückzahlung des Kaufpreises führen.
- 3.5. Die Garantie bezieht sich nicht auf Gebühren oder Fahrkosten, diese werden dem Kunden berechnet.
- 3.6. Die Garantie erstreckt sich nicht auf:
 - die hitzebeständige Verkleidung.
 - Schäden durch Verkalkung oder ihre Folgen.
 - Schäden, verursacht durch Frost oder ähnliche Ereignisse.
 - Korrosion durch eine Chloridkonzentration von über 60 mg/L im Brauchwasser oder durch einen geringeren pH-Wert als 7.
 - Ablagerungen im Kreislauf der Verbrennungsgase (unzureichende Pflege oder mangelhaft regulierter Brenner).
 - Schäden an der Ummantelung.
 - Schäden durch fehlerhafte Benutzung, Benutzung unter regelwidrigen Bedingungen oder mangelhafte Wartung des Gerätes.
 - Schäden durch falsches Funktionieren der Sicherheits- und Bedienungseinrichtungen wie Sicherheitsventil, Aquastat, Druckschalter.
 - Schäden durch Einfluß eines Dritten.
 - Schäden durch Mängel an der elektrischen Anlage: Anschlüsse, Spannung.
 - Schäden durch ungewöhnlich starke Abnutzung.
 - Fälle, in denen der Käufer das Konzept für einen Teil oder das gesamte Material vorgegeben hat oder Materialien für die Fertigung geliefert hat.



excellence in hot water

INTERNATIONAL

ACV international n.v
KERKPLEIN, 39
B-1601 RUISBROEK - BELGIUM
TEL.: +32 2 334 82 20
FAX: +32 2 378 16 49
E-MAIL: international.info@acv-world.com

BELGIUM

ACV BELGIUM nv/sa
KERKPLEIN, 39
B-1601 RUISBROEK-BELGIUM
TEL.: +32 2 334 82 40
FAX: +32 2 334 82 59
E-MAIL: belgium.info@acv-world.com

CHILE

ALBIN TROTTER Y ACV LTDA
SAN PABLO 3800
QUINTA NORMAL - SANTIAGO - CHILE
TEL.: +56 2 772 01 69
FAX: +56 2 772 92 62/63
E-MAIL: chile.info@acv-world.com

CZECH REPUBLIC

ACV CR SPOL. s.r.o
NA KRECKU 365
CR-109 04 PRAHA 10 - CZECH REPUBLIC
TEL.: +420 2 720 83 341
FAX: +420 2 720 83 343
E-MAIL: ceskarepublika.info@acv-world.com

DEUTSCHLAND

ACV WÄRMETECHNIK GMBH & CO KG
GEWERBEGBIET GARTENSTRASSE
D-08132 MÜLSEN OT ST. JACOB - DEUTSCHLAND
TEL.: +49 37601 311 30
FAX: +49 37601 311 31
E-MAIL: deutschland.info@acv-world.com

ESPAÑA

ACV ESPAÑA
C/DE LA TEIXIDORA, 76
POL. IND. LES HORTES
E-08302 MATARÓ - ESPANA
TEL.: +34 93 759 54 51
FAX: +34 93 759 34 98
E-MAIL: spain.info@acv-world.com

ARGENTINA

TECNO PRACTICA
ALFEREZ BOUCHARD 4857
1605 CARAPACHAY - BUENOS AIRES
TEL.: +54 11 47 65 33 35
FAX: +54 11 47 65 43 07
E-MAIL: jchas@tecnopractica.com

AUSTRALIA

HUNT HEATING PTY LTD
10 GARDEN BOULEVARD
3172 VICTORIA - AUSTRALIA
TEL.: +61 3 9558 7077
FAX: +61 3 9558 7027
E-MAIL: enquiries@huntheat.com.au

BULGARIA

PROXIMUS ENGINEERING LTD
7 BIAL KREM STR.
9010 VARNA - BULGARIA
TEL.: +359 52 500 070
FAX: +359 52 301 131
E-MAIL: info@proximus-bg.com

CHINA

BEIJING HUADIAN HT POWER TECHNOLOGY DEVELOPMENT CO. LTD
ROOM B-912, TOWER B, COFCO PLAZA
N°. 8, JIANGUOMENNEI AVENUE
BEIJING 100005 - PEOPLE'S REPUBLIC OF CHINA
TEL.: +86 10 652 30 363/393 EXT 101
FAX: +86 10 652 27 071
E-MAIL: li.zheng@acv-world.com

SHANGHAI COOLTECH LTD

14/F E. CHINA MERCHANTS PLAZA
N°. 333 CHENGDU ROAD (N)
200041 SHANGHAI - CHINA
TEL.: +86 21 52 98 11 22 - 820
FAX: +86 21 52 98 13 58
E-MAIL: cooltech@cooltech.sh.cn

DENMARK

VARMHUSET
FRICHSVEJ 40 A
8600 SILKEBORG - DENMARK
TEL.: +45 86 82 63 55
FAX: +45 86 82 65 03
E-MAIL: vh@varmhuset.dk

FRANCE

ACV FRANCE sa
31, RUE AMPERE - Z.I MI - PLAINE
F-69680 CHASSIEU - FRANCE
TEL.: +33 4 72 47 07 76
FAX: +33 4 72 47 08 72
E-MAIL: france.info@acv-world.com

ITALIA

ACV ITALIA
VIA PANA 92
I-48018 FAENZA (RA) - ITALIA
TEL.: +39 0546 64 61 44
FAX: +39 0546 64 61 50
E-MAIL: italia.info@acv-world.com

NEDERLAND

ACV NEDERLAND bv
POSTBUS 350
NL-2980 AJ RIDDERKERK - NEDERLAND
TEL.: +31 180 42 10 55
FAX: +31 180 41 58 02
E-MAIL: nederland.info@acv-world.com

POLAND

ACV POLSKA sp. z o.o.
UL. WITOSA 3
87 - 800 WŁOCŁAWEK - POLAND
TEL.: +48 54 412 56 00
FAX: +48 54 412 56 01
E-MAIL: polska.info@acv-world.com

PORTUGAL

BOILERNOX LDA
RUA OUTEIRO DO POMAR
CASAL DO CEGO, FRACÇÃO C,
PAVILHÃO 3 - MARRAZES
2400-402 LEIRIA - PORTUGAL
TEL.: +351 244 837 239/40
FAX: +351 244 823 758
E-MAIL: boilernox@mail.telepac.pt

RUSSIA

ACV RUSSIA
1/9, MAL'YI KISEL'NYI
103031 MOSCOW - RUSSIA
TEL.: +7 095 928 48 02 / +7 095 921 89 79
FAX: +7 095 928 08 77
E-MAIL: russia.info@acv-world.com

ESTONIA

TERMOMAX
TAHE 112A
51013 TARTU - ESTONIA
TEL.: +372 736 73 39
FAX: +372 736 73 44
E-MAIL: termomax@termomax.ee

GREECE

ESTIAS
MARASLI STREET 7
54248 THESSALONIKI - GREECE
TEL.: +30 23 10 31 98 77 / +30 23 10 32 03 58
FAX: +30 23 10 31 97 22
E-MAIL: info@genikithermanseon.gr

ÎLE MAURICE

SOTRATECH
29, RUE MELDRUM
BEAU BASSIN - ÎLE MAURICE
TEL.: +230 46 76 970
FAX: +230 46 76 971
E-MAIL: stech@intnet.mu

LITHUANIA

UAB "GILIUS IR KO"
SAVARNORIŲ PR. 192
3000 KAUNAS - LITHUANIA
TEL.: +370 37 308 930
FAX: +370 37 308 932

MAROC

CASATHERM
PLACE EL YASSIR
20300 CASABLANCA - MAROC
TEL.: +212 22 40 15 23
FAX: +212 22 24 04 86

NEW ZEALAND

ENERGY PRODUCTS INTERNATIONAL
8/10 BELFAST PLACE
PO BOX 15058 HAMILTON - NEW ZEALAND
TEL.: +64 7 847 27 05
FAX: +64 7 847 42 22
E-MAIL: pmckenzie@tycoint.com

SLOVAK REPUBLIC

ACV SLOVAKIA s.r.o.
PLUHOVÁ 49
831 04 BRATISLAVA - SLOVAK REPUBLIC
TEL.: +421 2 444 62 276
FAX: +421 2 444 62 275
E-MAIL: slovakia.info@acv-world.com

SLOVENIA

ACV D.O.O. SLOVENIA
OPEKARNA 22b
1420 TRBOVLJE - SLOVENIA
TEL.: +386 356 32 830
FAX: +386 356 32 831
E-MAIL: slovenia.info@acv-world.com

UK

ACV UK Ltd
ST. DAVID'S BUSINESS PARK
DALGETY BAY - FIFE - KY11 9PF
TEL.: +44 1383 82 01 00
FAX: +44 1383 82 01 80
E-MAIL: uk.info@acv-world.com

USA

TRIANGLE TUBE PHASE III
FREEWAY CENTER - 1 TRIANGLE LANE
BLACKWOOD NJ 08012 - USA
TEL.: +1 856 228 8881
FAX: +1 856 228 3584
E-MAIL: sales@triangletube.com

www.acv.com